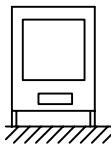


Hinweis bei FSMQ
 Durch den Temperaturschalter erfolgt nur Meldung. Abschaltung auf Netzseite durch Anwender.

Remark for FSMQ
 Temperature switch only opens the contact. The switching of the circuit from the mains has to be done by user.

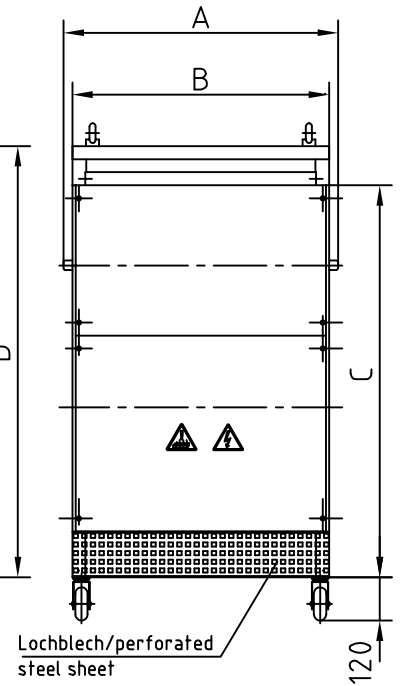
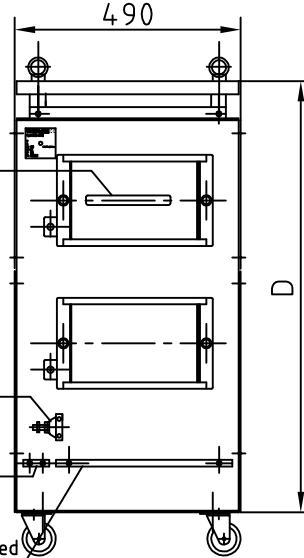
Zulässige Aufstellung/ permissible installation



Auf waagerechten Flächen/on horizontal surfaces

Liegend nicht zulässig/ never mount lying at the side

Griff/handle
 Klemmen/terminals
 Kabeleinführungsleiste (ungebohrt)/ bar for cable inlets (undrilled)
 Lochblech/perforated steel sheet



Räder aus Polyamid

ohne Temperaturschalter without temperature switch		mit Temperaturschalter with temperature switch		max. Stahlgitterzahl max. no. of steel-grids	max.Klemmenzahl/ max.no. of terminals up to				FSMQ zusätzlich/ additional PK	Abmessungen/ dimensions				Gewicht * kg
Type	Größe/size	Type	Größe/size		FK	BK M6	BK M8	BKM10		A	B	C	D	
FSM	311	FSMQ	311	14	16	10	8	7	2	440	395	460	520	30
FSM	312	FSMQ	312	24	24	16	14	12	2	640	595	460	520	40
FSM	313	FSMQ	313	34	32	23	20	17	2	840	795	460	520	55
FSM	314	FSMQ	314	44	40	30	26	22	2	1040	995	460	520	65
FSM	321	FSMQ	321	28	16	10	8	7	2	440	395	710	770	45
FSM	322	FSMQ	322	48	24	16	14	12	2	640	595	710	770	65
FSM	323	FSMQ	323	68	32	23	20	17	2	840	795	710	770	91
FSM	324	FSMQ	324	88	40	30	26	22	2	1040	995	710	770	106
FSM	331	FSMQ	331	72	24	16	14	12	2	440	395	960	1100	62
FSM	332	FSMQ	332	72	24	16	14	12	2	640	595	960	1100	86
FSM	333	FSMQ	333	102	32	23	20	17	2	840	795	960	1100	116
FSM	334	FSMQ	334	132	40	30	26	22	2	1040	995	960	1100	142
FSM	342	FSMQ	342	96	24	16	14	12	2	640	595	1210	1350	104
FSM	343	FSMQ	343	136	32	23	20	17	2	840	795	1210	1350	137
FSM	344	FSMQ	344	176	40	30	26	22	2	1040	995	1210	1350	172

* Gewichtsangaben sind Richtwerte für Geräte mit maximaler Stahlgitterzahl/
 These weights are approximative values for units with max. no. of steel - grids.

Schutzart IP 23
 Außenaufstellung und Bodenbefestigung
 Degree of protection IP 23
 for floor mounting and outdoor location

Allgemeintoleranz
 ISO 2768-m

Maßstab :

Gew.

Werkstoff :

Stahlgitter - Festwiderstand
 Type FSM / FSMQ 311... - 344...
 Steel - grid fixed resistor
 type FSM / FSMQ 311... - 344...

Blatt

FRIZLEN
 D-71712 MURR

16 M 0614

Ers. f.:

Ers. d.: